

# Yale

# Yale Doorman L3 -älylukko

**Unohda huoli avaimista! Yale Doorman L3 -älylukon avaat älypuhelimella, koodilla tai kulkutunnisteella. Sinun ei tarvitse kantaa avaimia mukana. Lukon automaattinen lukitus takaa turvallisuuden, etkä joudu enää koskaan miettimään, jäikö kotisi lukitsematta.**

Yale Doorman L3 on täydellinen sinulle, kun haluat helpottaa arkea älykkäällä lukituksella. Lukitse ja avaa kotisi etänä\*, luo väliaikaisia koodeja tai jaa virtuaalisia avaimia puhelimellasi. Lähde lenkille tai asioille - täysin ilman avaimia. Aktivoi automaattiaavaus, joka tunnistaa sinut kun lähestyt ovea puhelin taskussasi. Pääset helposti sisään kantamustesi kanssa!



## Ominaisuudet



Lukitse ja avaa ovi koodilla, kulkutunnisteella tai mobiili-sovelluksella ja tarkista lukitus mistä päin maailmaa tahansa\*



Avautuu automaattisesti, kun saavut kotiin\*\*



Automaattinen lukitus säädettävällä aikaviiveellä



Jaa lukkoon jatkuvia tai aikarajoitettuja pääsyoikeuksia älypuhelimellasi mistä päin maailmaa tahansa\*



Katso sovelluksen käyttölokista kuka ovesta on kulkenut ja vastaanota push-viestejä älypuhelimellesi



In-Home -Services-valmius (toimitukset ja palvelut sisään ovesta)



Valmius ääniohjaukselle ja muille älykotitarvikkeille (katso ajantasainen luettelo yale.fi)\*



Sovelluksella ohjaat kaikkia Yale Home -yhteensopivia lukkoja



Sisäänrakennettu ovikello

\*Ääni- ja etäohjaus edellyttävät Yale Connect Wi-Fi Bridge -lisäosaa.  
\*\*Automaattiaavauksen toiminta riippuu puhelinmallista ja asetuksista.

Trusted every day

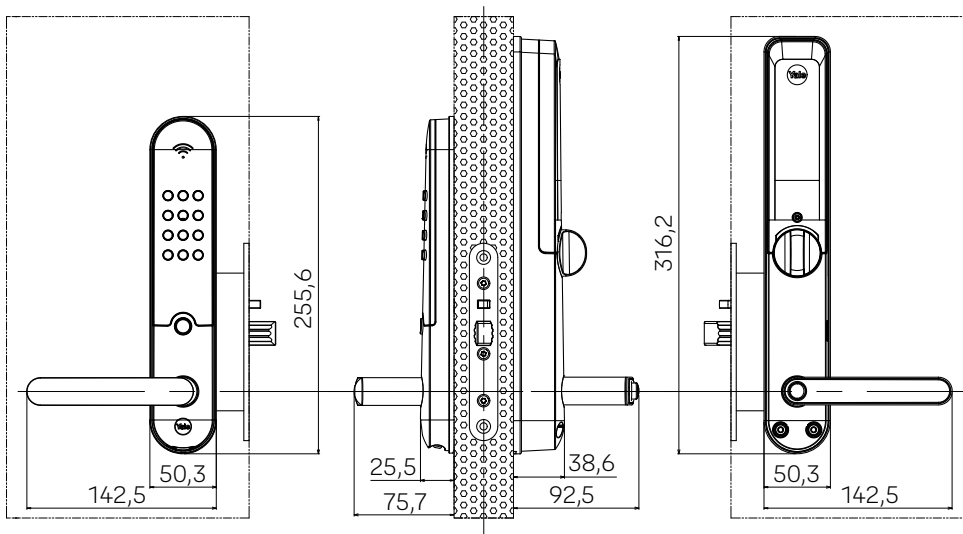
SECURED BY  
**ABLOY**

## Tekniset tiedot

Pintakäsittely	Tyylikäs muotoilu ja kestävät pintakäsittelyt. Väreinä harjattu teräs tai mattamusta.
Mobiilikäyttö	Mobiilikäyttö vakiona. Ilmainen Yale Home -käyttösovellus iOS ja Android -puhelimiin. Lukkoa voidaan käyttää myös ilman puhelinta.
Turvattu avaus	Paloturvallinen mekaaninen avaus sisäpuolelta. Lukituksen avaus vaatii erillisen avauskytkimen painamista. Näin voidaan ehkäistä tahaton oven avaaminen.
Palotestaus	Palotestattu EI30-mukaisesti. Huom. paloluokitus riippuu ovesta ja vaatii erillisen palo-oven asennussarjan.
Säänkestävä	Tehty pohjoismaisiin olosuhteisiin. Ulkopuolen yksikkö IP55. UV-suojattu pinta kestää pitkäaikaista altistusta auringolle ja kosteudelle. Lämpötila sisäpuolella +5-+50°C.
Tunnisteet	Moderni ja turvallinen Mifare Desfire -kulutunnistetekniikka.
Sopivuus oviin	Sopii lähes kaikkiin suomalaisiin ulko-oviin. Sopii suoraan mm. 4190, LC100, LC102 ja LC190 lukkorunkojen tilalle ONEFIT -upotukseen. Oven paksuus 45-100 mm. Kapea sisäyksikkö mahdollistaa sopivuuden tuplatiivisteoviin ilman lisätarvikkeita.
Virtalähde	Helposti vaihdettavat 4 x 1.5V AA alkaliparistot. Varavirransyöttö 9V paristolla ulkoyksikön kautta.
Käyttäjämäärät	Jopa 254 käyttäjää (vieras tai omistaja) Yale Home -sovelluksella. Lukossa 30 muistipaikkaa koodille.



## Mittatiedot



Yale Home



Apple, Apple-logo ja iPhone ovat Apple Inc:n Yhdysvalloissa ja muissa maissa rekisteröityjä tavaramerkkejä. App Store on Apple Inc:n Yhdysvalloissa ja muissa maissa rekisteröity palvelumerkki. Google ja Google Play ovat Google LLC:n rekisteröityjä tavaramerkkejä. Google Assistant ei ole saatavilla tietyillä kielillä ja tietyissä maissa. Katso tiedot Amazon Alexa -äänikomennoista (Skills) ja maayhteensopivuudesta Amazon-verkkosivuilta. Käyttääksesi tätä HomeKit-yhteensopivaa laitetta, suosittelemme uusimman iOS tai iPadOS -version käyttämistä.

[www.yale.fi](http://www.yale.fi)

Yale on ASSA ABLOY -konserniin kuuluva globaali kuluttajabrändi, jota Suomessa edustaa Abloy Oy.

6009983